

416



ATC600 无线测温收发器  
ATC600 wireless temperature measurement  
transceiver

使用说明书 V1.0  
Operation Manual V1.0

安科瑞电气股份有限公司

申 明

**DECLARATION**

版权所有，未经本公司之书面许可，此手册中任何段落，章节内容均不得被摘抄、拷贝或以任何形式复制、传播，否则一切后果由违者自负。

本公司保留一切法律权利。

All rights reserved. No part of this publication may be reproduced, stored in a retrieval system, or transmitted in any form by any means, electronic, mechanical photocopying, recording, or otherwise without prior permission of our company. The violator will bear the dependent legal responsibility.

We reserve all the rights.

本公司保留对本手册所描述之产品规格进行修改的权利，恕不另行通知。

订货前，请垂询当地代理商以获悉本产品的最新规格。

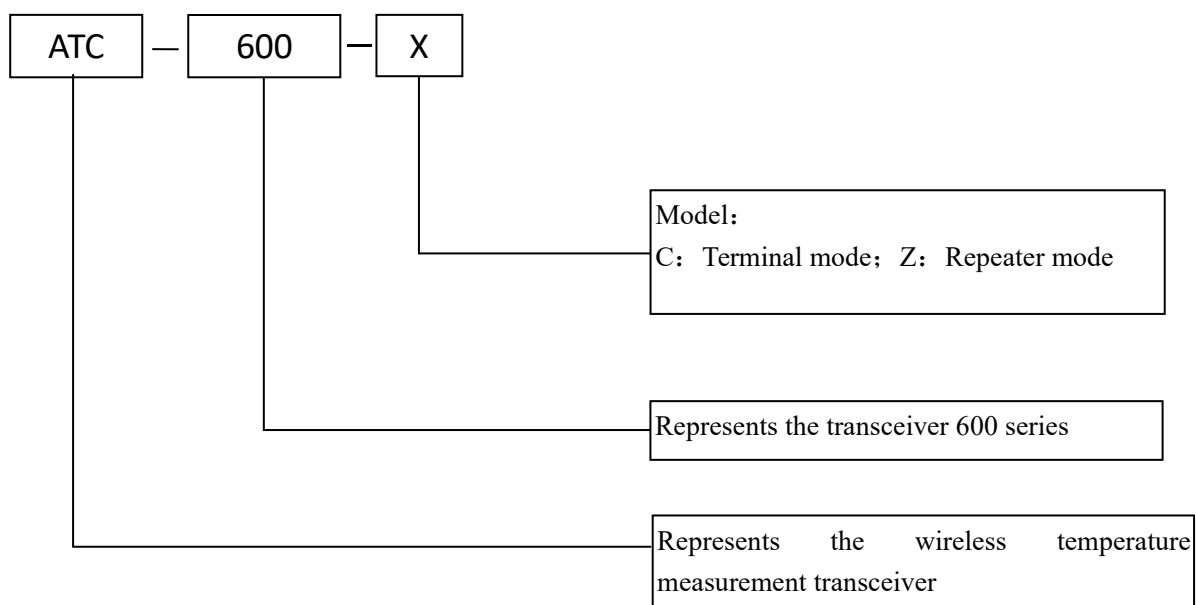
We reserve all the rights to revise product specification without notice. Please consult local agent to get the latest information of our products specification

## 目 录

1. 安装使用 Installation.....	1
1.1 型号说明 Model Instruction.....	1
1.2 技术指标.....	2
1.3 产品安装及尺寸.....	3
1.4 接线方法.....	3
2. 通讯指南.....	4
2.1 通讯格式详解.....	4
2.1.1 读取数据（功能码 03H/04H）.....	4
2.1.2 预置单个寄存器（功能码 06H）.....	4
2.1.3 预置多个寄存器（功能码 10H）.....	4
2.2 通讯地址表.....	5

## 1. Installation & Operation

### 1.1 Model Instruction



## 1.2 Technical Features

Items		Features
Transceiver ATC600	Power	AC/DC100~265V
	Power consumption	$\leq 2W$
	Points	$\leq 240$ points
	Resolution	0.1°C
	Range of temperature	-50°C~+125°C
	Accuracy	$\pm 1^\circ C$
	Wireless frequency	470M
	Distance	Transceiver sensor 150 m( open), repeaters distance 1 km( open)
	Communication port	RS485
	Protocol	MODBUS-RTU
	Baud(bps)	2400、4800、9600、19200
	Relay output	2 passive exits ,5 A/AC250V,5A/DC30V capacity
	Working environment	Temperature: -20 °C~+55 °C; Humidity $\leq 95\%$

### 1.3 Installation & Size

ATC600 wireless temperature measuring transceiver, adopt DIN rail (DIN35mm) installation mode.

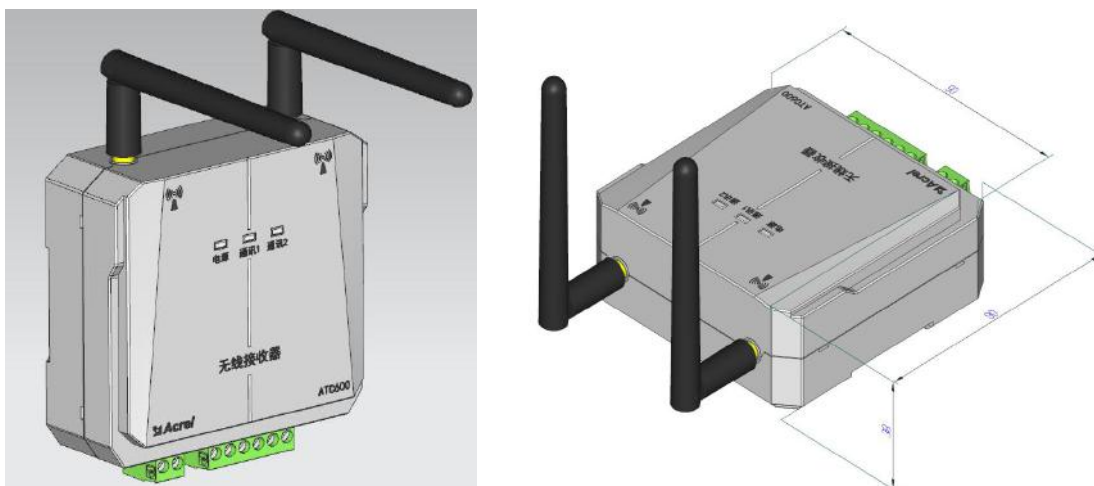


Figure 1.1 Wireless temperature measurement transceiver

### 1.4 Wiring

Wireless temperature measuring transceiver ATC600 wiring terminal. No .1,2 is auxiliary power terminal ,3,4 is DO1 output ,5,6 is DO2 output ,7,8 is A、 B terminal of RS485 interface.

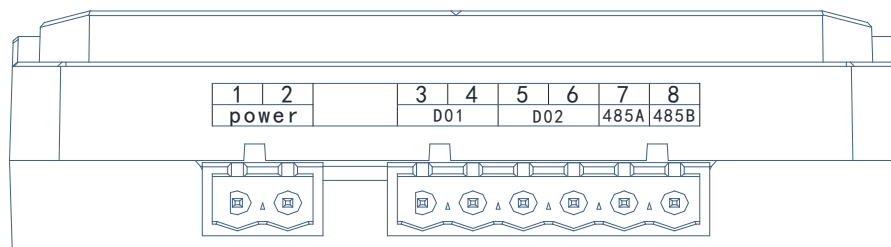


Figure1.3 ATC600terminal

## 2. Communication instruction

在本章主要讲述如何利用软件通过通讯口来操控无线测温接收器。本章内容的掌握需要您具有MODBUS 协议的知识储备并且通读了本册其他章节所有内容，对本产品功能和应用概念有较全面的了解。本章内容包括：通讯应用格式详解，本机的参量地址表。

### 2.1 通讯格式详解

本节所举实例将尽可能的使用如下表所示的格式，数据为十六进制。

#### 2.1.1 读取数据（功能码 03H/04H）

此功能允许用户获得设备采集与记录的数据及系统参数。主机一次请求的数据个数没有限制，但不能超出定义的地址范围。

例如，主机发送查询数据帧：

地址	功能码	起始地址		寄存器数量		CRC16 校验码	
		高	低	高	低	高	低
01H	03H	00H	00H	00H	03H	05H	CBH

装置返回响应数据帧：

地址	功能码	字节数	数据 1		数据 2		数据 3		CRC16 校验码	
			高	低	高	低	高	低	高	低
01H	03H	06H	00H	01H	25H	80H	00H	00H	16H	51H

#### 2.1.2 预置单个寄存器（功能码 06H）

此功能码允许用户改变单个寄存器的内容，可通过此功能码将工作参数写入装置。

例如，主机发送：

地址	功能码	寄存器地址		预置值		CRC16 校验码	
		高	低	高	低	高	低
01H	06H	00H	00H	00H	02H	08H	0BH

装置返回响应数据帧：

地址	功能码	寄存器地址		预置值		CRC16 校验码	
		高	低	高	低	高	低
01H	06H	00H	00H	00H	02H	08H	0BH

#### 2.1.3 预置多个寄存器（功能码 10H）

此功能码允许用户改变多个寄存器的内容，可通过此功能码将工作参数写入装置。

例如，主机发送：

地址	功能码	起始地址		寄存器数		字节数	预置值 1		预置值 2		CRC16	
		高	低	高	低		高	低	高	低		
01H	10H	00H	00H	00H	02H	04H	00H	02H	25H	80H	49H	5FH

装置返回响应数据帧：

地址	功能码	起始地址		寄存器数量		CRC16 校验码	
		高字节	低字节	高字节	低字节	高字节	低字节
01H	10H	00H	00H	00H	02H	41H	C8H

## 2.2 通讯地址表

地址	参数	属性	数值范围	数据类型
0000H	通讯地址	R/W	1-247, 默认为 1	UWord
0001H	通讯波特率	R/W	2400, 4800, 9600, 19200; 默认为 9600	UWord
0002H	接收器模式	R/W	0, 终端模式; 1, 中继模式	UWord
0003H	无线收发器 温度值	R	-50~125.0°C (×10)	Word
0004H 00F3H	无线温度传感器 1~240 号温度值	R	-50~125.0°C (×10)	Word
00F4H 01E3H	无线温度传感器 1~240 号地址	R/W	1~65535	UWord
01E4H 01F2H	无线温度传感器 在线状态	R	位数据, bit0~bit239 分别对应 1~240 号传感器在线状态; 0——离线, 1——在线。	UWord
01F3H 0201H	无线温度传感器 电池状态	R/W	位数据, bit0~bit239 分别对应 1~240 号传感器电池状态; 0——正常, 1——低压。	UWord
0202H	继电器输出状态	R/W	高字节对应 DO2, 低字节对应 DO1; 0——断开, 1——闭合。	UWord
0203H 02F2H	复合传感器 电流值	R	0~400.00A (×100)	UWord

注: [1] R—只读; W—只写; R/W—读/写。[2] ×10—通讯值为实际值的 10 倍, ×100—通讯值为实际值的 100 倍。